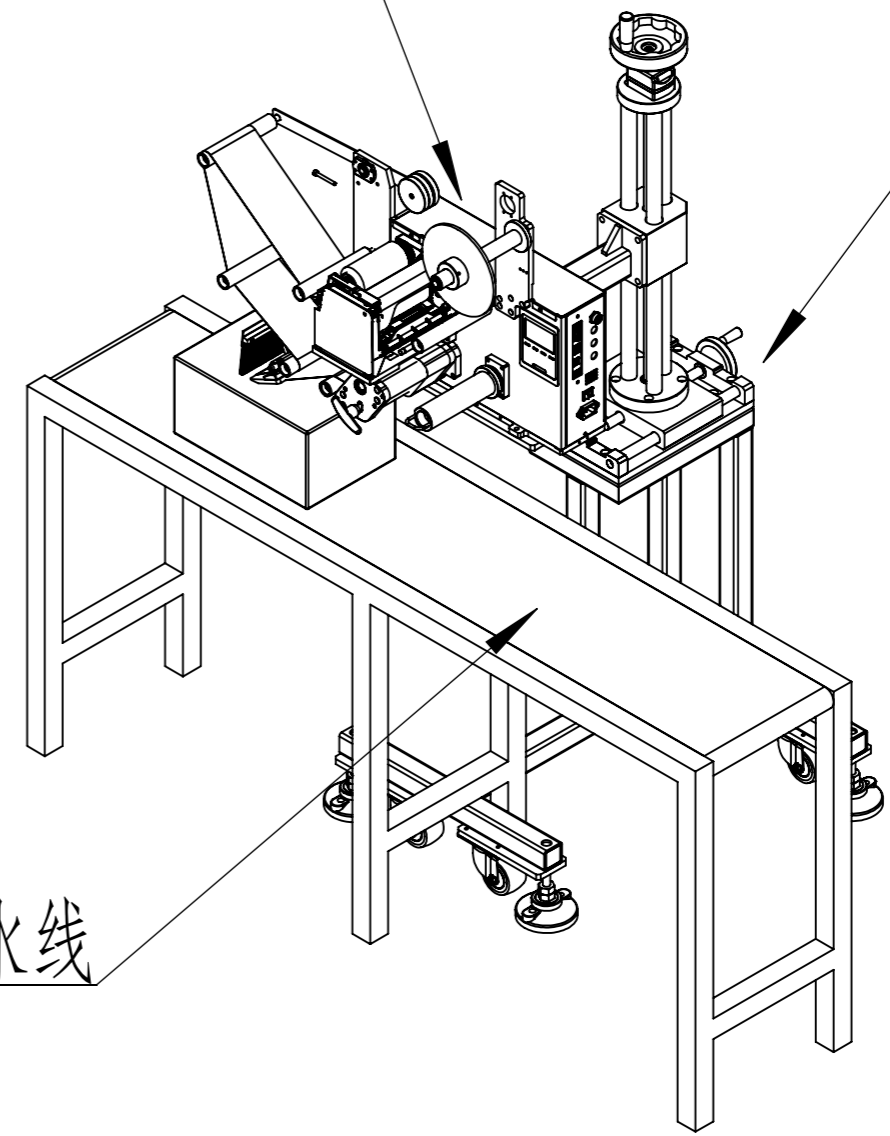


打印贴标机

悬臂架

流水线



零件代号

借(通)用件登记

描图

描校

旧底图总号

底图总号

签字

日期

标记	处数	分区	更改文件号	签名	年月日	阶段标记	重量	比例	快速刮贴布局图		
设计			标准化					1:12			
校核			工艺			共张第张版本			替代		
主管设计			审核								
			批准								